

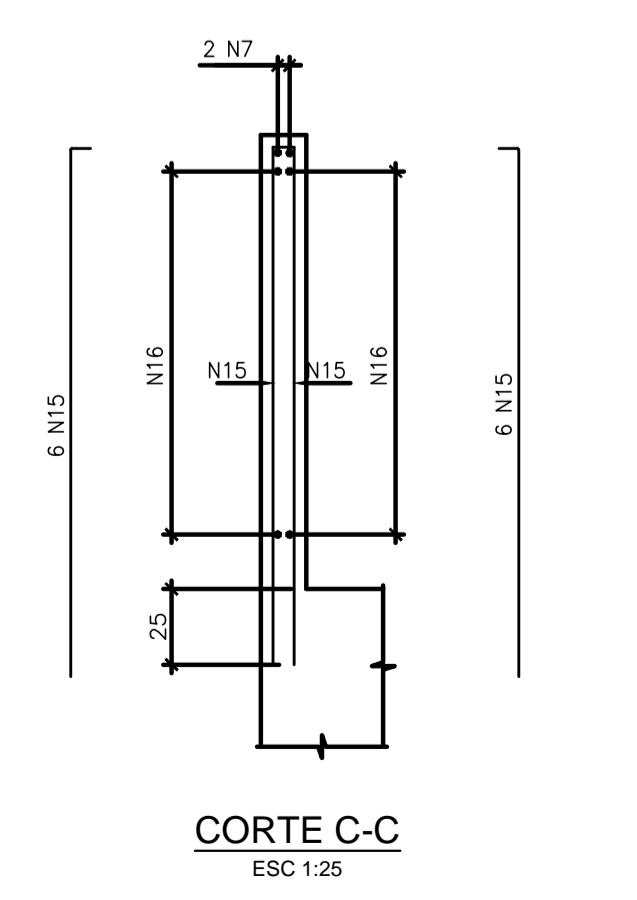
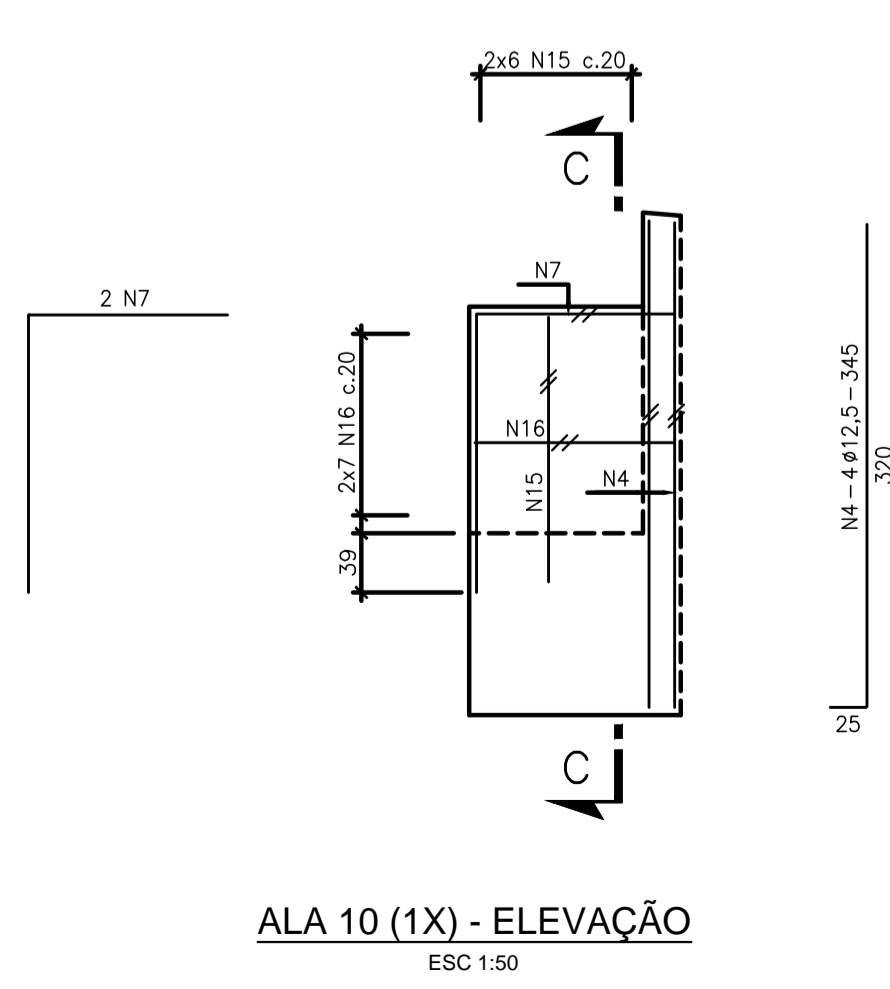
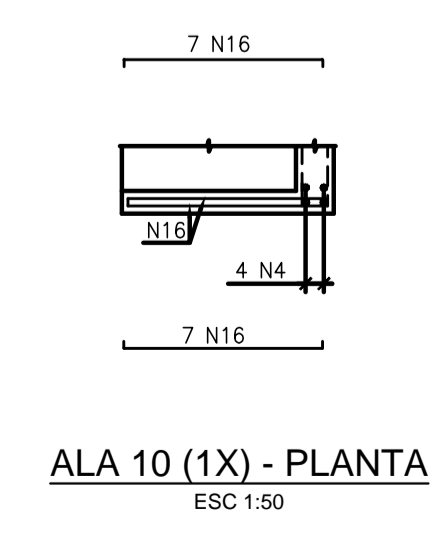
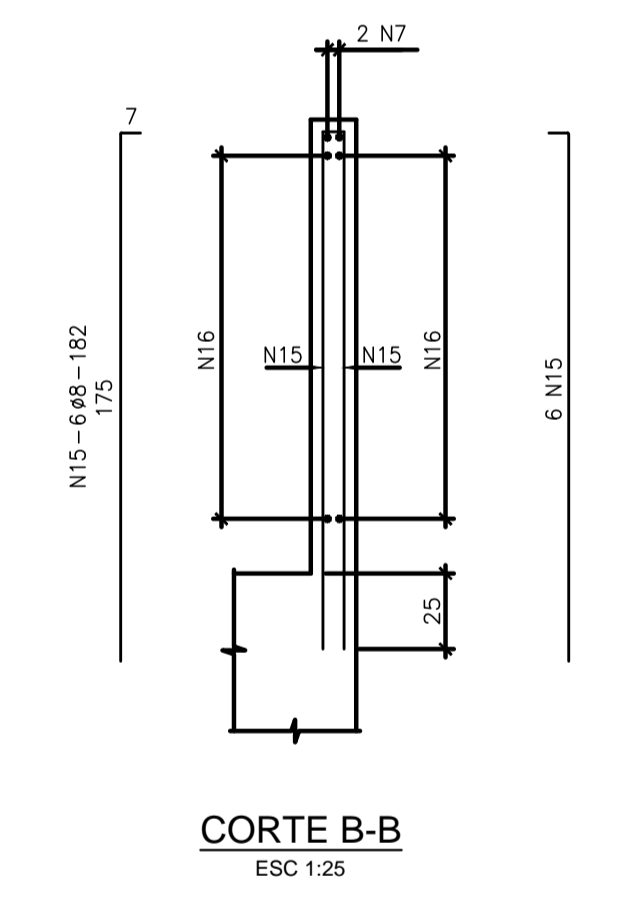
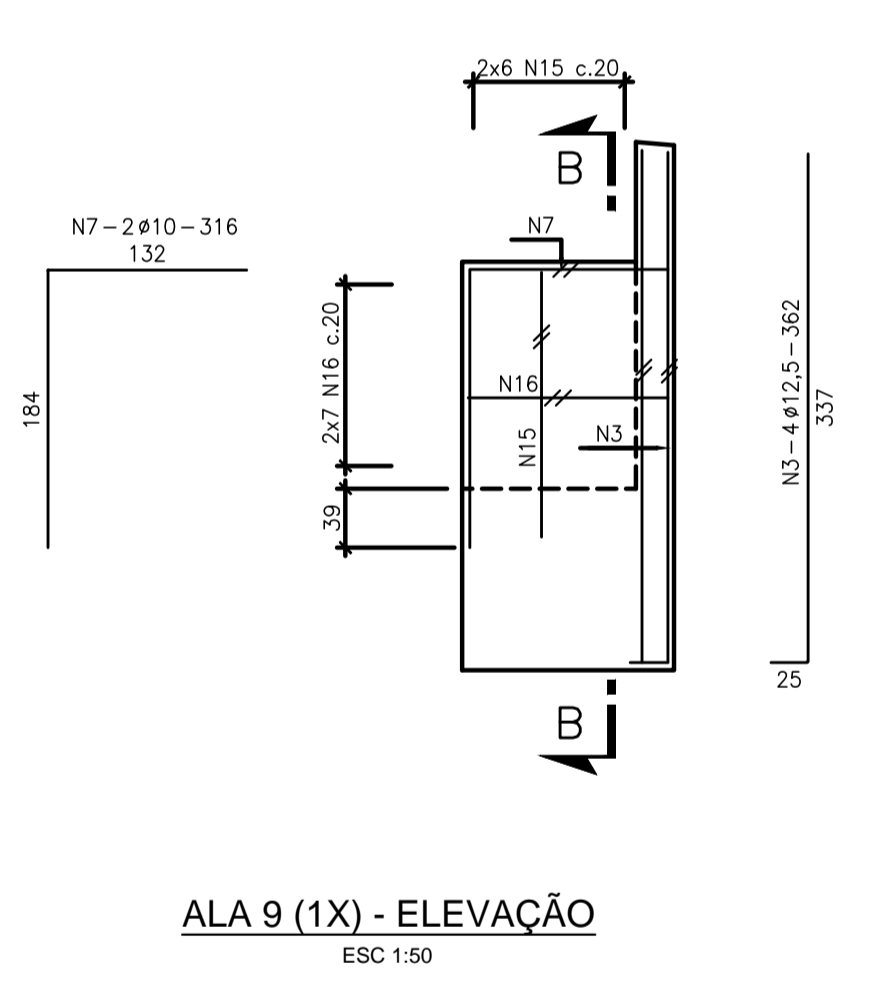
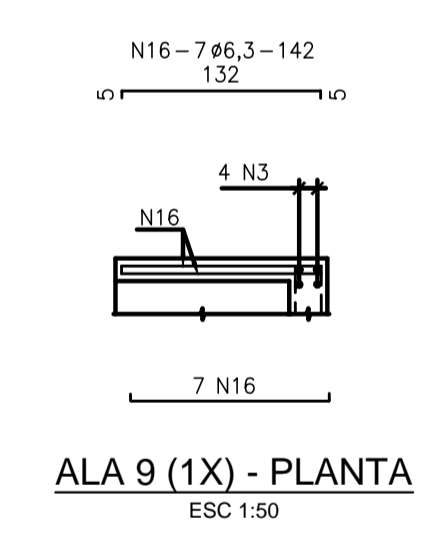
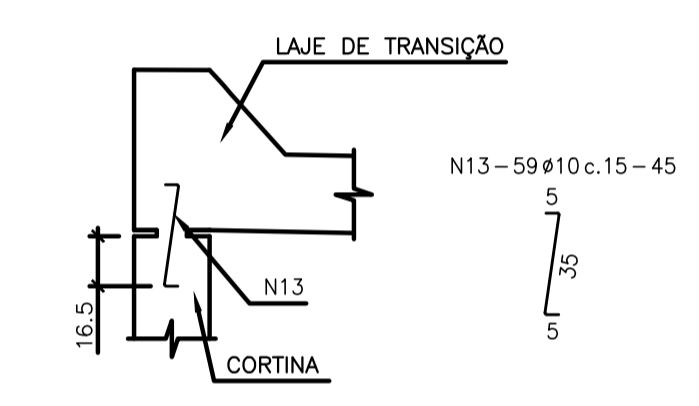
LISTA DAS BARRAS

N	Aço	φ (mm)	Quant.	C. Unit. (cm)	C. Total (m)
1	CA50	12,5	2	886	17,72
2	CA50	12,5	2	880	17,60
3	CA50	12,5	4	362	14,48
4	CA50	12,5	4	345	13,80
5	CA50	12,5	4	305	12,20
6	CA50	10	26	1200	312,00
7	CA50	10	4	316	12,64
8	CA50	10	158	261	412,38
9	CA50	10	76	247	187,72
10	CA50	10	26	155	40,30
11	CA50	10	59	177	104,43
13	CA50	10	59	45	26,55
14	CA50	8	5	912	45,60
15	CA50	8	24	182	43,68
16	CA50	6,3	28	142	39,76

Não existe(m) a(s) barra(s): 12

RESUMO

Aço	φ (mm)	Comprimento (m)	kg/m	Peso Parcial (kg)
CA50	12,5	75,80	0,9630	73
CA50	10	1096,02	0,6170	676
CA50	8	89,28	0,3950	35
CA50	6,3	39,76	0,2450	10
Peso Total (kg)				794



NOTAS

- 1 - MEDIDAS EM CENTÍMETRO, BITOLAS EM MILÍMETRO E ELEVÇÕES EM METRO.
- 2 - AÇO CA-50.
- 3 - COBRIMENTO DA ARMADURA = 4cm.
- 4 - DOBRAMENTO DAS BARRAS CONFORME NBR-6118.

DESENHOS DE REFERÊNCIA

1 - COMPLEXO VIÁRIO BARRA DO PIRAI - DESENHOS DE FORMAS - E12204-LC-109-4-DE-J02-026 A 066

REV.	DATA	TIPO	POR	DESCRIÇÃO
1	13/12/23	E	DGCA	ATENDIMENTO A COMENTÁRIOS
0	31/07/23	E	DGCA	EMIÇÃO INICIAL

EMIÇÕES

TIPO DE EMISSÃO: (A) PRELIMINAR (B) BÁSICO (C) PARA CONHECIMENTO (D) DETALHAMENTO DE FABRICAÇÃO (H) CANCELADO (E) EXECUTIVO (G) AS BUILT (I) TOPOGRAFIA (J) PARA COTAÇÃO

CLIENTE: **MRS Logística S.A.**

TÍTULO: **PROJETO DETALHADO COMPLEXO VIÁRIO BARRA DO PIRAI PROJETO DE OBRAS DE ARTE ESPECIAIS VIADUTO - CORTINA 2 - ARMAÇÃO 37/47**

RESPONSÁVEL	DATA	FERROVIA MRS
PROJ. SAMUEL C. DE ALMEIDA - OEA-M-8809/27	31/07/2023	TRECHO: BARRA DO PIRAI - RJ
DES. PAULO ROBERTO QUEIROZ	31/07/2023	SUBTRECHO: RUA NEWTON PRADO - BARRA DO PIRAI - RJ
VER. SAMUEL C. DE ALMEIDA - OEA-M-8809/27	31/07/2023	ESCALA: N° MRS E1/2204-LC-109-4-DE-J02-056
APROV. WEDIEL FERREIRA DE SOUZA - OEA-M-8809/27	31/07/2023	INDICADA: N° PROJ. JMRS07B9-02-1-OE-DET-0062